

G2型 SSユニット 3ボックス + 幅木H300

本体、扉材質：溶融亜鉛メッキ鋼板

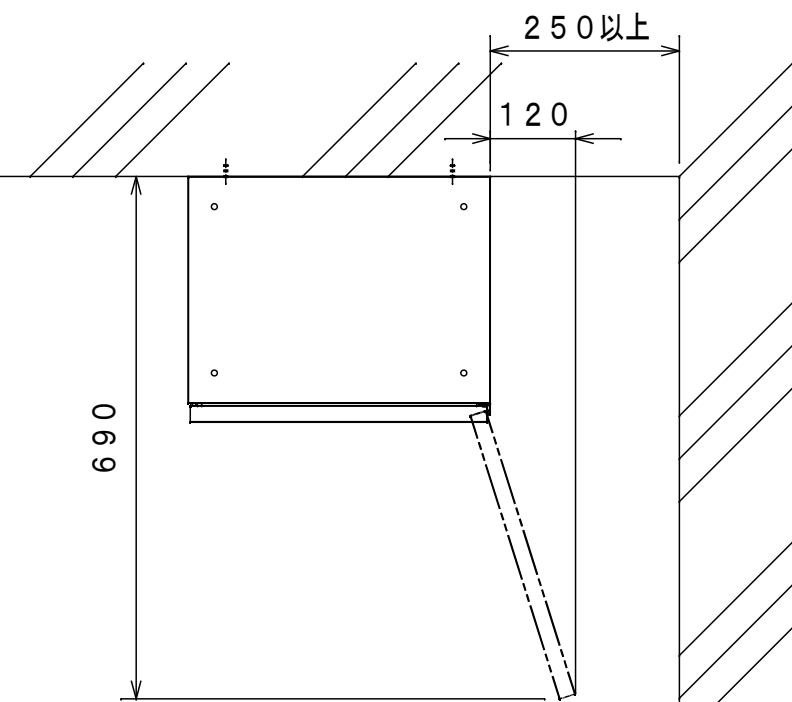
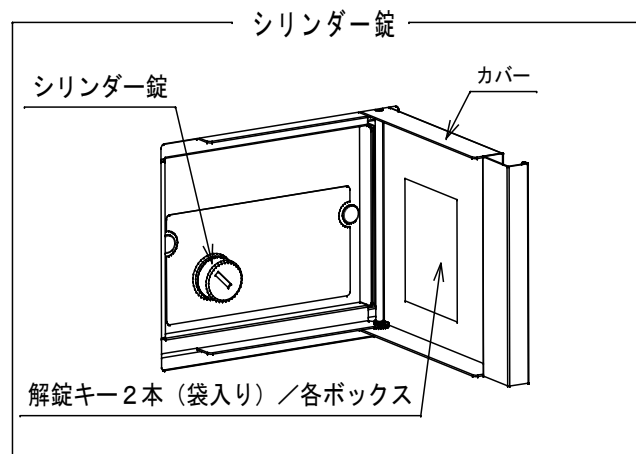
ポリエステル粉体焼付塗装 ベージュ (G2SS)
 ダークグレー (G2SS-G)

SSボックス

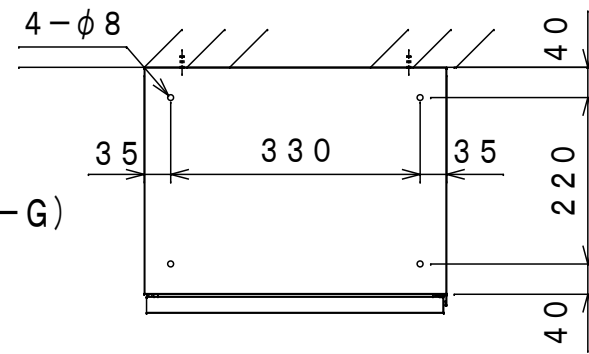
ボックス内寸：H232×W335×D268

Sボックス

ボックス内寸：H500×W335×D268

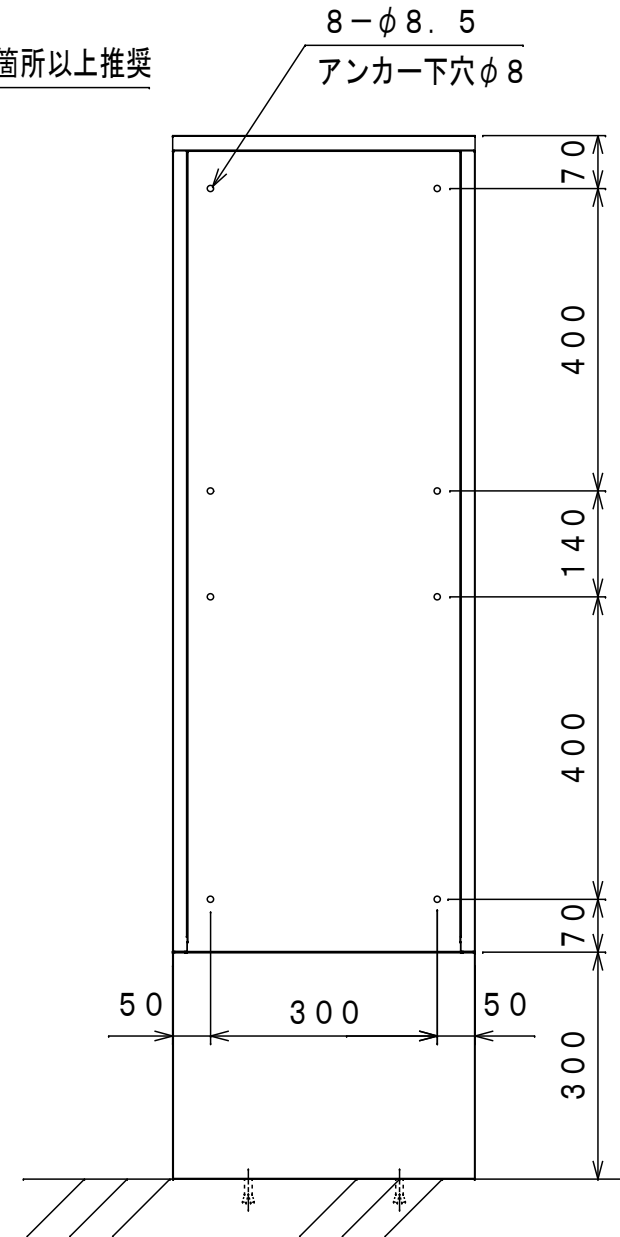
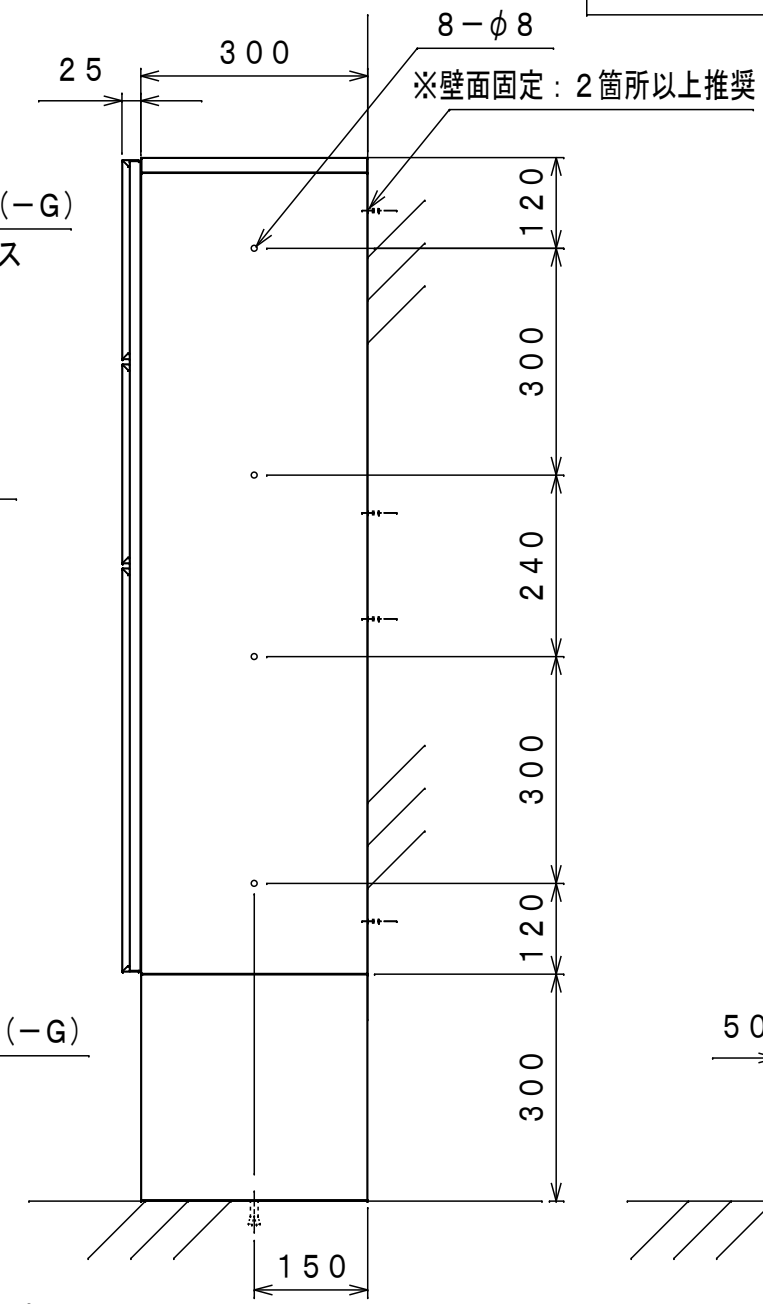
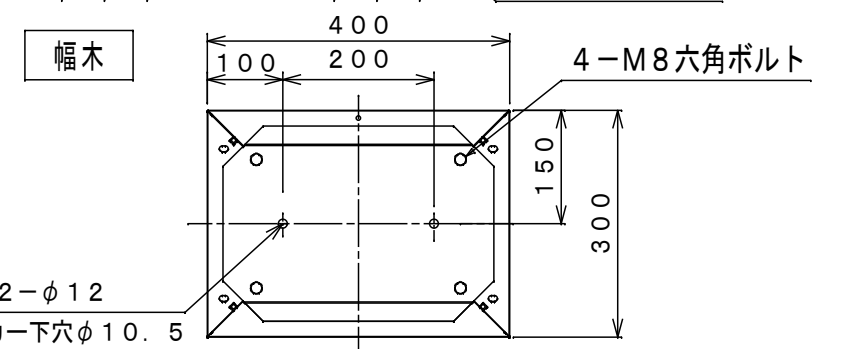
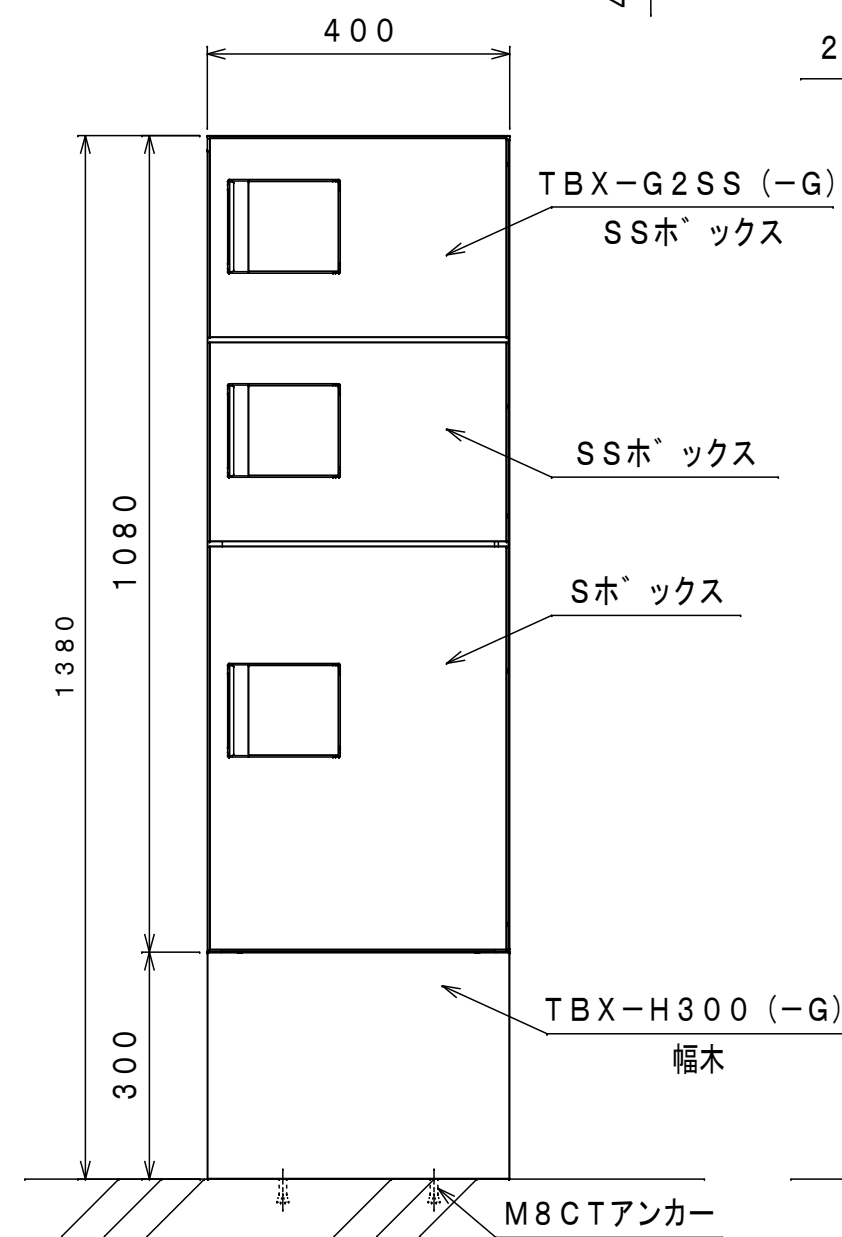


●扉の開閉に支障がないように
 必ず壁面より250mm以上空けて
 設置してください。



- TBX-H300 取付用部品 (小袋入り)
- ① M8CTアンカー 2本
 - ② アンカー固定用M8トラスねじ 2本
 - ③ 本体連結用M6トラスねじ 4本

- TBX-G2型 ユニット取付用部品 (小袋入り)
- ① 壁面固定用樹脂プラグ 8本
 - ② 壁面固定用呼び5トラスタッピン 8本
 - ③ 平座金 8ヶ
 - ④ ゴムワッシャー 24枚
 - ⑤ 連結用M6トラスねじ 8本
 - ⑥ 連結用M6袋ナット 8ヶ
 - ⑦ 穴隠しシール 20枚



※設置面のレベルは出しておいてください。
 ※アンカーは必ず取付けてください。
 ※強固な設置が必要な場合は壁面固定も行ってください。
 ※上下連結し全高が1600mmを超える場合は必ず壁面固定を行ってください。



品目名称	ハイツ・アパート向け宅配ボックス 専有ボックスタイプ TBX-G2型 床面設置
図面名称	TBX-G2SS【SSユニット】+ TBX-H300【幅木】

工事名称		日付	2022.6	尺度	1:10	図番		頁	/
------	--	----	--------	----	------	----	--	---	---